

PM1-101900 01 / 10.18

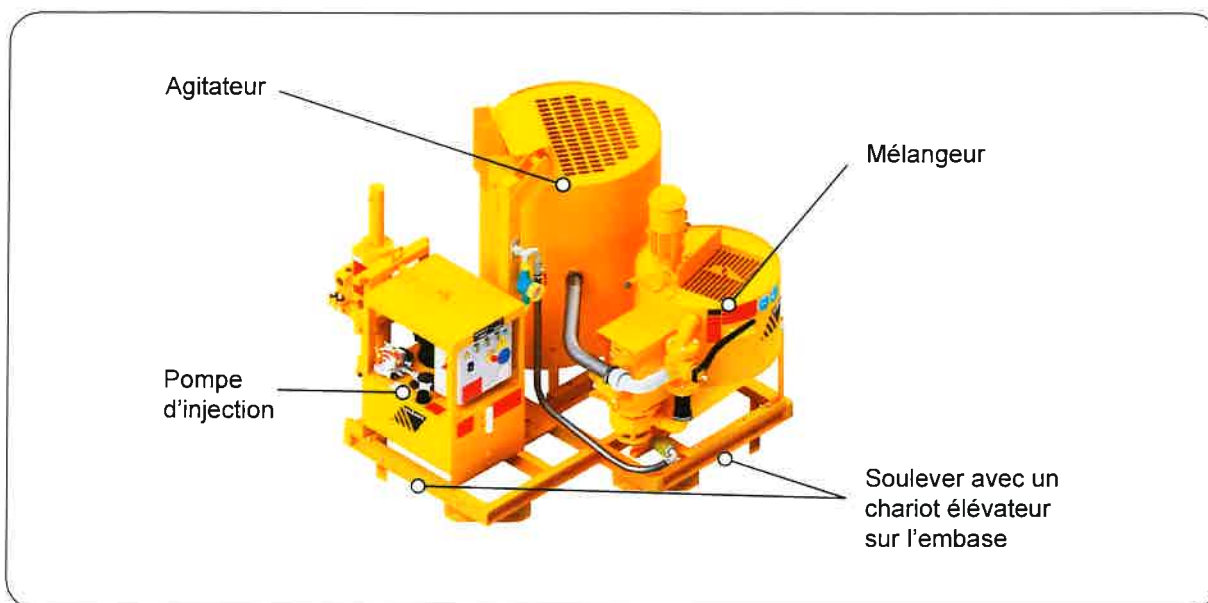
**NOTICE D'INSTRUCTIONS
ORIGINALE**

INJECTO-COMPACT IC 1100 / 712V

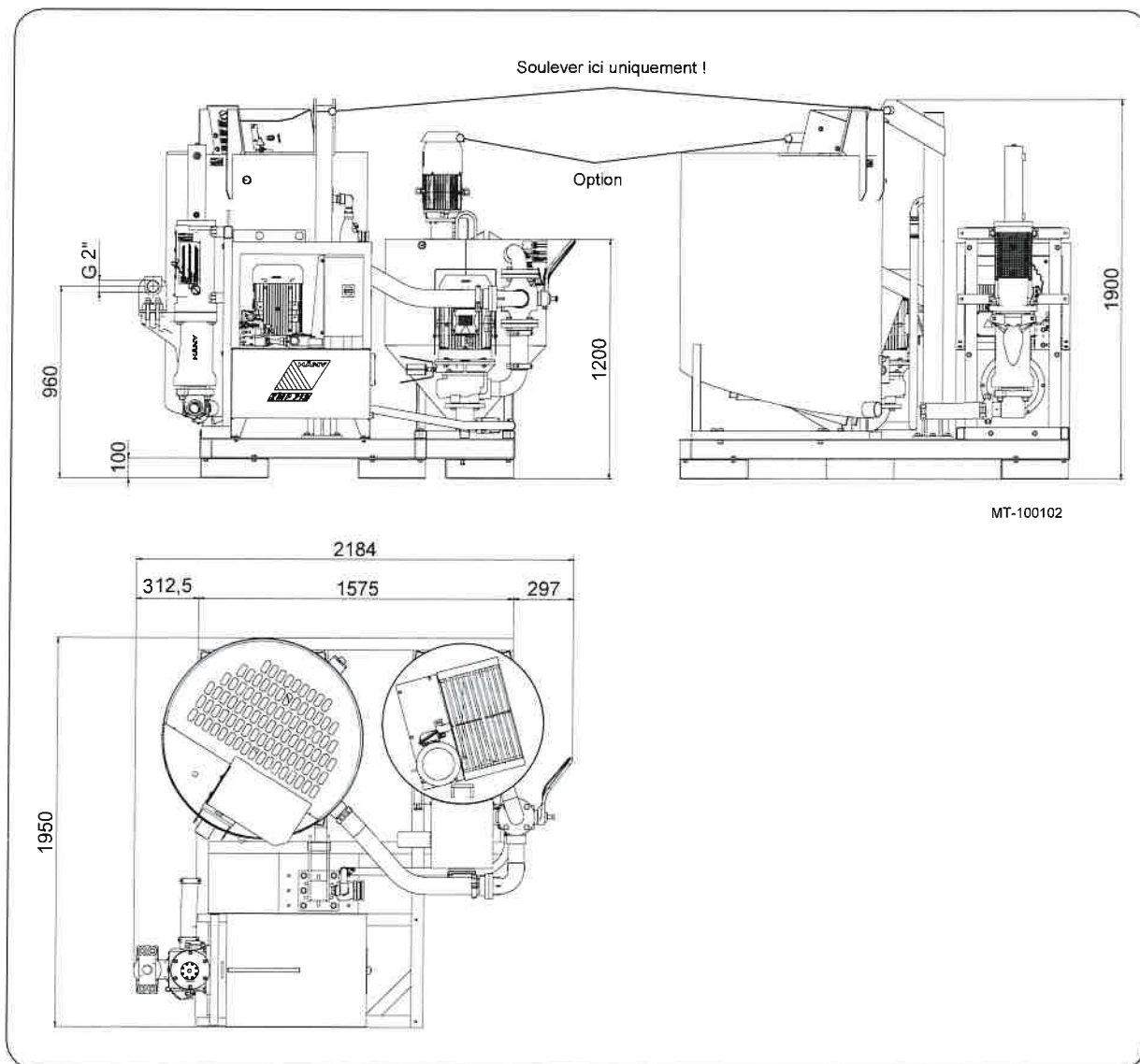




6. STRUCTURE

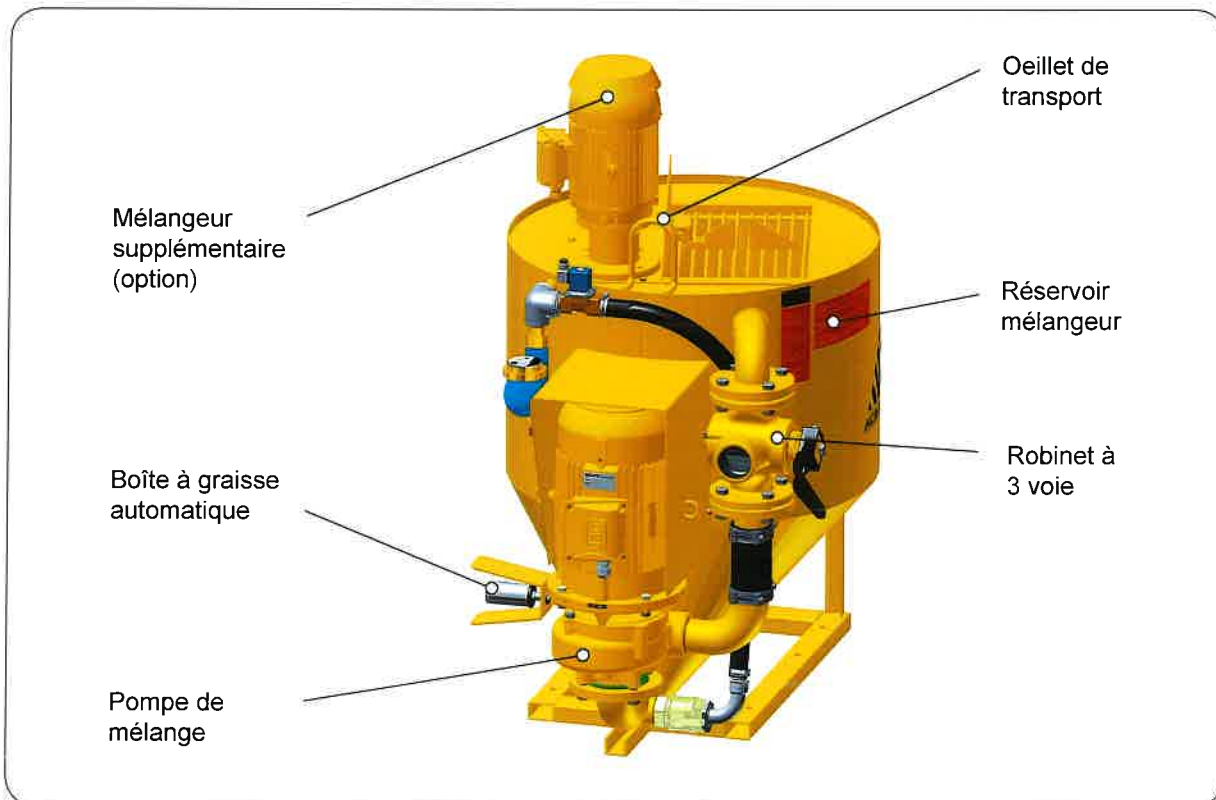
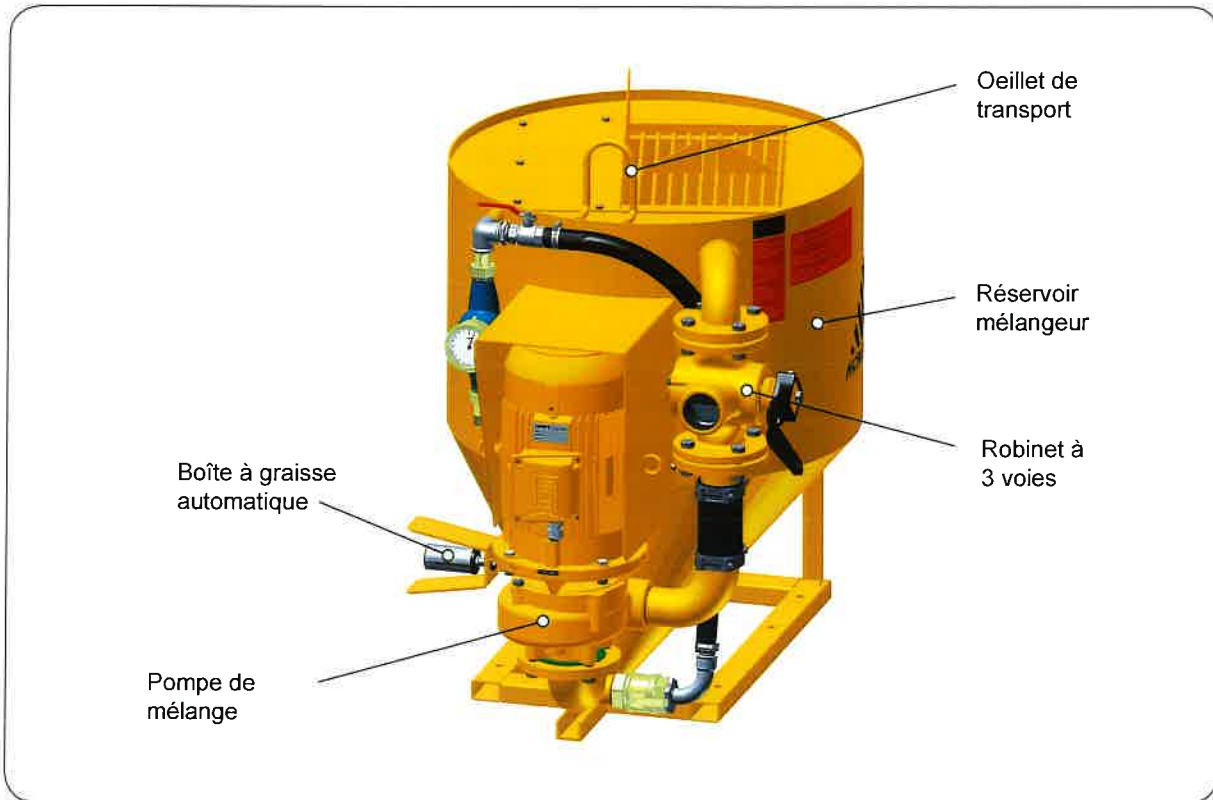


7. DIMENSIONS



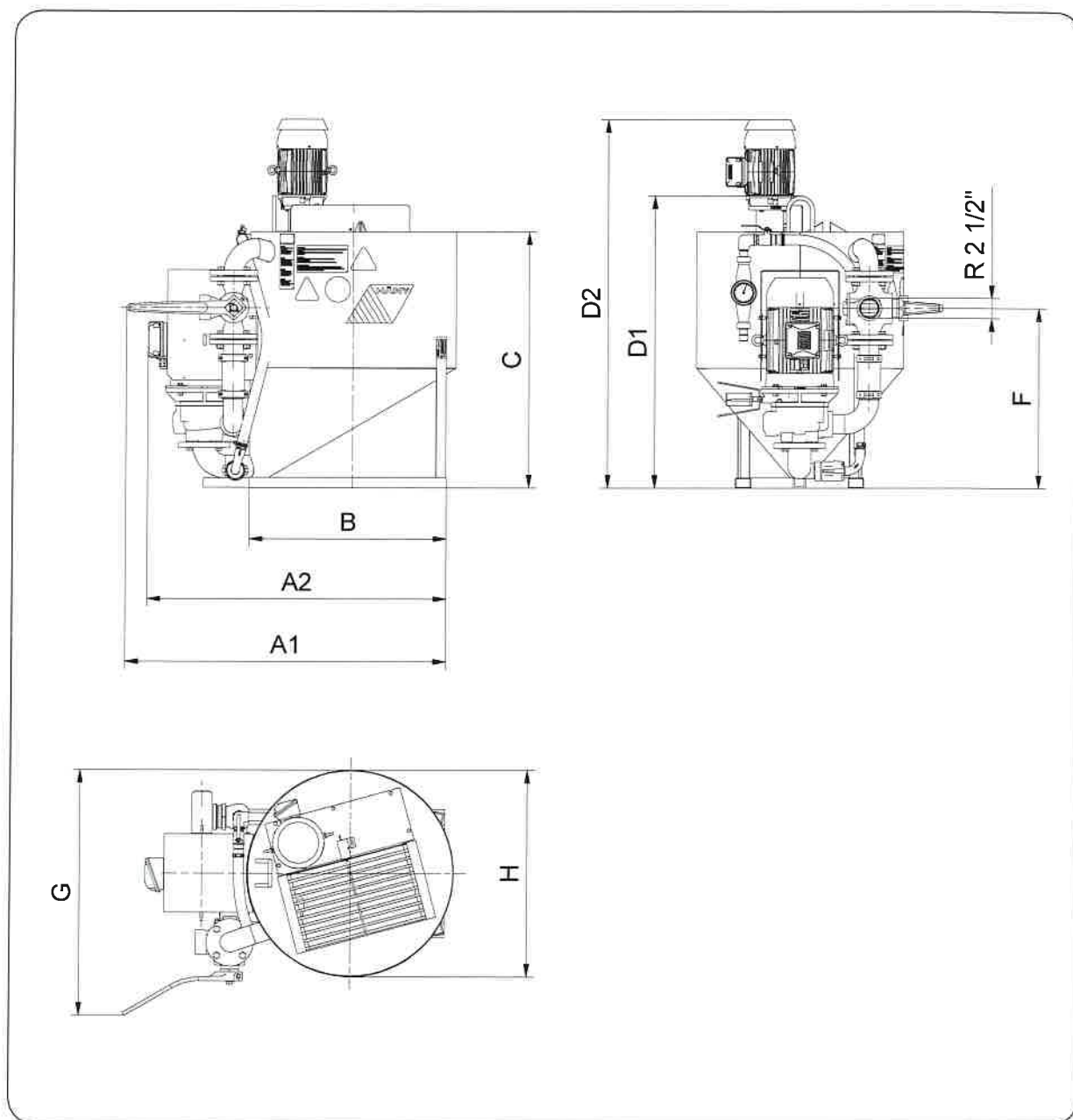


16. STRUCTURE





17. DIMENSIONS



	A1	A2	B	C	D1	D2	F	G	H
HCM 300	1225	-	770	1000	1140	1440	705	925	806
HCM 600	-	1395	945	1360	1500	1800	1062	1059	1006